

# Automatismes de portes et portails extérieurs

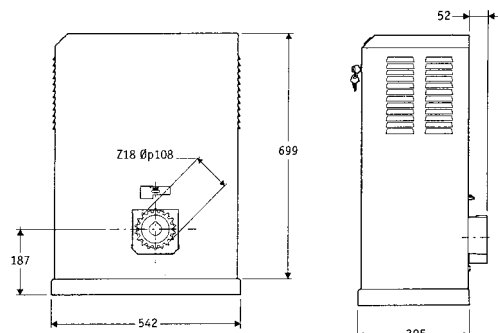
Coulissant INDUSTRIEL et COLLECTIF - 4000 Kg – Usage intensif

## Coulissant SP4000



- Grande fiabilité dans l'usage intensif, l'opérateur irréversible SP4000 peut entraîner un portail coulissant jusqu'à 4 tonnes.
- Des traitements spéciaux assurent la protection contre les agents atmosphériques.
- Manœuvre de déblocage avec dispositif de déblocage mécanique.
- Moteur frein hydrodynamique pour des démarrages et des arrêts souples du vantail.
- Centrale de commande avec bornier extractible et leds d'auto diagnostic.
- Protection thermique dans le boîtier de commande.

- Pour d'autres moteur triphasé, nous consulter.
- Attention crémaillère module 6 (18 dents)
- Le plus puissant de sa catégorie.



## Caractéristiques

	SP4000
Alimentation	Triphasée 400 V ± 50 Hz
Puissance absorbée	1500 W
Protections	Thermique et électronique
Poids maxi du vantail	40000 N (~ 4000 Kg)
Nombre de tours à la sortie	30 min-1
Module pignon	6 (18 dents)
Vitesse du vantail	10 m/min
Réaction au choc	Dispositifs externes
Manœuvre manuelle	Déblocage mécanique
Nombre de manœuvres en 24 heures	Service continu
Centrale de commande	SIRIO TEL intégrée
Type de fins de course	Electro-mécaniques
Conditions ambiantes	De - 15°C à + 50°C
Degré de protection	IP 96
Poids de opérateur	850 N (~ 85 Kg)
Dimensions	Voir figure

## Devis type

**Exemple d'un portail coulissant de 10 mètres de long par 2 mètres de hauteur.**

- 1 moteur SP4000 avec centrale SIRIO incorporée
- 1 socle à sceler BASP
- 10 mètres de crémaillère acier CFZ
- 3 barres palpeuses mécaniques CM2000
- 1 palpeur d'amortissement CSP20
- 2 paires de cellules CELULLA 130
- 2 capots de protection alu PRO 130
- 1 paire de colonnettes CC130
- 1 feu clignotant et son antenne LAMPO PA
- 1 éclairage de zone 150 W halogène
- 1 relais 220V + support 36082 + 36083
- 1 récepteur brochable CLONIX 2
- 2 émetteurs bi-canaux MITTO2
- Communicateur radio RADIOBAND

**Prix public : 6 610 € environ**

## Références

Moteur avec centrale incorporée pour coulissant d'environ 4000 Kg	SP4000	360110	<b>B2</b>	4 657,40 €
2 mètres de crémaillère spéciale module 6	CFZ6	360111	<b>B2</b>	115,80 €
Socle à sceller pour moteur SP4000	BASP	360112	<b>B2</b>	178,00 €
Communicateur radio pour coulissant	RADIOBAND	365054	<b>A1</b>	257,00 €

Voir accessoires pages 225 à 227.



**Garantie constructeur de 2 ans**



## Mise en service par nos équipes

Raccordement et vérification du bon fonctionnement des produits sur votre chantier.

**Câblage, mise en service, essai (hors déplacement) : Code : 04F6**

**300,00 € NET**

Prix calculé pour 1 journée et 1 technicien. (Un ajustement de prix sera établi au prorata du temps passé).

## Réparation dans nos ateliers

**Réparation, réglage et nettoyage des automatismes. Réparation heure GEZE : Code :52123**

**40,00 € NET**

(Hors pièces détachées)