

# Les ouvre-portes automatiques **battantes**



Une ouverture automatique de porte procure un confort supplémentaire dans les situations où vous avez les mains prises ou lorsqu'une ouverture manuelle serait gênante ou laborieuse. C'est nécessaire pour des raisons hygiéniques. C'est aussi primordial pour les sorties de bâtiments publics et portes coupe-feu.

Les applications qui conviennent aux automatismes de portes sont les centres commerciaux, les aéroports, les gares, les hôpitaux, les maisons de retraite, les bureaux, les locaux commerciaux, les hôtels, les restaurants, les bâtiments industriels, les entrepôts et les habitations individuelles.



**Intégral**  
Système

**Votre partenaire BESAM en France sur les services et les produits associés à cette gamme.**

# POWERSWING : Opérateur de porte battante BESAM



## Présentation

PowerSwing est adapté pour les personnes à mobilité réduite, maisons de retraite et couloirs d'hôpitaux, où le silence, la polyvalence et la fiabilité de fonctionnement sont de rigueur.

Les grands magasins, banques, hôtels, restaurants, etc...., où la circulation est intense et les conditions de fonctionnement sont souvent difficiles, ne seront pas en reste.

PowerSwing est conçu pour faire face aux conditions les plus contraignantes. En utilisant un sélecteur de programme, la porte peut-être maintenue ouverte en permanence. Les composants électroniques et le moteur sont intégrés dans un capot élégant.



## Fonctionnement

L'automatisme PowerSwing est un opérateur à fonctionnement électro-hydraulique non bloquant conçu pour une grande variété d'applications. Il convient à la plupart des types de portes battantes extérieures et intérieures.

Il ouvre au moyen d'un moteur et ferme au moyen d'un ressort de très haute qualité.

Les vitesses d'ouverture et de fermeture sont réglables individuellement. Le moteur à pompe à huile et le groupe hydraulique sont combinés dans une unité compacte à côté de la carte de commande à l'intérieur du capot.

L'opérateur peut être installé de n'importe quel côté de la porte pour les actions «tirer» ou «pousser» et convient aussi bien aux portes simples qu'aux portes doubles, à paumelles. Doté d'un degré de résistance au feu, PowerSwing est approuvé pour des installations de porte coupe feu par les autorités Européennes et Américaines.



## Références

### Porte à 1 vantail

Opérateur PowerSwing MCP tirant avec glissière	1PWSTG	887001	<b>B1</b>	2 041,00 €
Opérateur PowerSwing MCOP poussant avec bras	1PWSPB	887002	<b>B1</b>	2 041,00 €
Opérateur PowerSwing DAS MCOP poussant avec bras	1PWSPDAS	887003	<b>B2</b>	2 938,00 €

### Porte à 2 vantaux

Double opérateurs PowerSwing MCP tirant à glissière	2PWSTG	887001	<b>B2</b>	4 147,00 €
Double opérateurs PowerSwing MCOP poussant à bras	2PWSPB	887001	<b>B2</b>	4 147,00 €
Double opérateurs PowerSwing DAS MCOP poussant à bras	2PWSPDAS	887001	<b>B2</b>	5 590,00 €



**Garantie  
constructeur  
de 1 an**



## Mise en service par nos équipes

**Raccordement et vérification du bon fonctionnement des produits sur votre chantier.**

**Câblage, mise en service, essai (hors déplacement) : Code : 04F6**

**300,00 € NET**

Prix calculé pour 1 journée et 1 technicien. (Un ajustement de prix sera établi au prorata du temps passé).

## Réparation dans nos ateliers

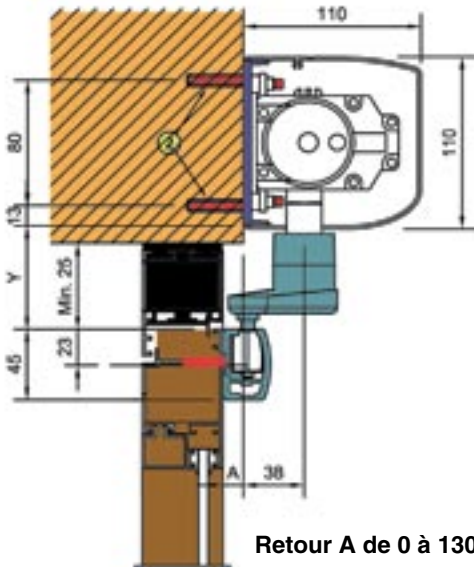
**Réparation, réglage et nettoyage des automatismes. Réparation heure GEZE : Code :52123**

**40,00 € NET**

(Hors pièces détachées)

## Caractéristiques techniques

### Montage porte en tirant



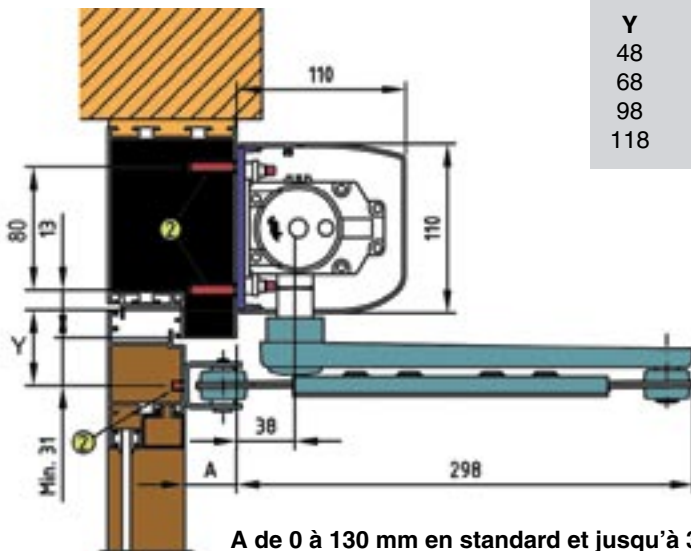
Retour A de 0 à 130 mm



Y	Rallonge
46	0
66	20
96	50
116	70

Voir accessoires page 192

### Montage porte en poussant



A de 0 à 130 mm en standard et jusqu'à 300 mm en option

Y	Rallonge
48	0
68	20
98	50
118	70



Voir accessoires page 192

### Étude et réalisation

Sur rendez-vous, nos chargés d'affaires vous accompagnent sur vos chantiers pour définir le ou les produits les plus appropriés... N'hésitez pas à nous consulter...

### Contrat de garantie amélioré

Produit défectueux, échangé gratuitement !

En cas de défaillance du produit, INTÉGRAL SYSTÈME s'engage à le remplacer sur site en "échange standard".  
N'hésitez pas à nous contacter pour l'étude de votre dossier : Code CGA **nous consulter.**

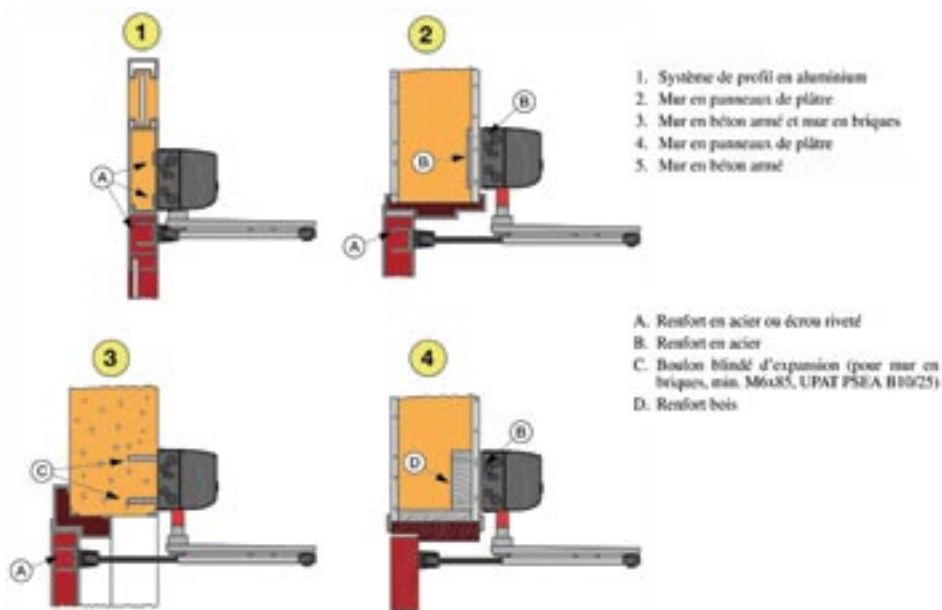


# Un luxe qui vous apporte du confort.

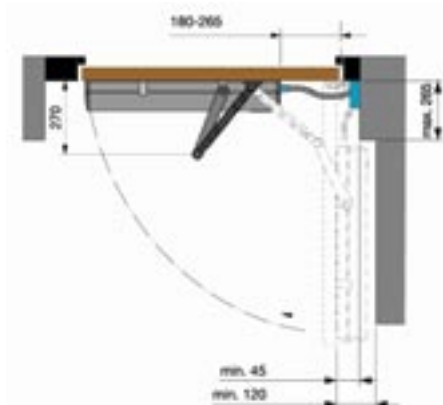
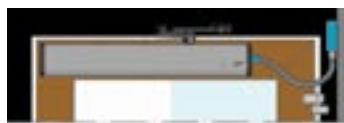
## Caractéristiques techniques

### Caractéristiques techniques

- Alimentation 220 Volts 50/60 Hz
- Tension de service 13-20 Volts et 24 Volts 375 mA
- Consommation 230 W max.
- Force de 3 à 6
- Angle d'ouverture 120° max.
- Temporisation 0-60 s
- Température ambiante -15°C à +50°C
- Poids maxi. 250 Kg par vantail
- Largeur maxi. du vantail 1600 mm
- Largeur de porte minimum Bras : 750 mm
- Largeur de porte minimum Glissière : 864 mm
- Conforme aux normes EN-1154, EN-1155, EN-1158
- Fonctionnement par contact sec
- Finition aluminium teinte aluminium naturel ou RAL en option



### Montage sur le vantail



Pour des raisons de fonctionnalité particulière, le PowerSwing est adaptable sur le vantail en version poussant à bras.

### Références

#### Accessoires mécaniques

Bras à compas complet pour PowerSwing poussant 0 à 130 mm	100124BK	887007	<b>B1</b>	146,00 €
Bras à glissière complet pour PowerSwing tirant	100125BK	887008	<b>B1</b>	227,00 €
Prolongateur de bras pour PowerSwing poussant 130 à 300 mm	173779BK	887009	<b>B1</b>	39,00 €
Capot aluminium pour PowerSwing jusqu'à 2 mètres	CPZML	887014	<b>B2</b>	234,00 €
Prolongateur d'axe de 20 mm	173107	887016	<b>B1</b>	32,00 €
Prolongateur d'axe de 50 mm	173108	887017	<b>B1</b>	42,00 €
Prolongateur d'axe de 70 mm	173109	887018	<b>B1</b>	58,00 €
Plus valeur RAL pour PowerSwing 1 vantail (délai + long)	RAL/1V	887019	<b>B2</b>	211,00 €
Plus valeur RAL pour PowerSwing 2 vantaux (délai + long)	RAL/2V	887020	<b>B2</b>	333,00 €

#### Accessoires électroniques

Sélecteur déporté 3 positions avec boîtier applique	655806+449	887021	<b>B1</b>	104,00 €
Contact à coude applique en aluminium	CCAL	887022	<b>B2</b>	175,00 €
Contact à coude applique en polyéthylène	CCPL	887023	<b>B2</b>	120,00 €
Détecteur de proximité applique type Magik Switch	MGSW	887024	<b>B2</b>	361,00 €
Bandeau EYETECH de sécurité IR de longueur 300 mm	738765	887010	<b>B2</b>	695,00 €
Bandeau EYETECH de sécurité IR de longueur 700 mm	738766	887011	<b>B2</b>	1 202,00 €
Radar hyperfréquence extérieur	R1	887012	<b>B2</b>	578,00 €
Radar hyperfréquence intérieur	R2	887013	<b>B2</b>	227,00 €
Carte électronique Push-And-Go pour PowerSwing	600149	887015	<b>B2</b>	588,00 €



**Garantie  
constructeur  
de 1 an**