

Les portes automatiques piétonnes



GEZE France, présent sur le marché depuis 1978, est à ce jour un des leaders dans le domaine des systèmes pour portes.

GEZE ouvre la voie aux solutions multiples d'agencement et élargit ainsi le champ de liberté et de création. Le confort et la sécurité en sont accentués. Nous entrons dans la nouvelle dimension de l'automatisation des portes.

GEZE investit dans la recherche et le développement de technologies innovantes.

L'automatisation des portes **GEZE** est la perfection concentrée dans un espace minimal.



Intégral
Système

Votre partenaire **GEZE** en France sur les services et les produits associés à cette gamme.

SLIMDRIVE : Un mécanisme réduit à son essentiel

Une ouverture sur de nouveaux espaces

Le SLIMDRIVE SL est synonyme d'une technique optimale pour les portes coulissantes. Avec une hauteur d'encombrement de 7 cm seulement, ce système d'entraînement ne laisse pas de place au superflu. Une perfection convaincante dans un espace réduit au minimum : un système entièrement modulaire, une commande avec microprocesseur très performant de 16 bits, un montage facile, de nombreuses possibilités de réglage, une grande fiabilité de toutes les fonctions, etc...



Fonctionnement extrêmement silencieux et répartition optimale du poids.

Moteur alimenté par courant continu.

Construction entièrement modulable composée d'un profil de montage ISO, d'un profil de glissières, d'un cache, de parties latérales et de profils de serrage.

Accessoires et joints d'encadrements

"portefeuille" non collés et démontables pour le remplacement du vitrage.

Profils spéciaux en aluminium anodisé disponibles dans tous les RAL.

Rail de roulement en aluminium avec deux chariots en téflons par vantail, pour un usage silencieux et éviter le déraillement.

Commande numérique sur microprocesseur 16 bits.

Commande d'ouverture par contact sec.

De conception électronique identique la porte coulissante **ÉCONODRIVE EL** est le meilleur rapport qualité/prix. D'une hauteur standard de 140 mm la poutre automatique supporte des portes de 80 kg maxi.



Le **Slimdrive CO48** est synonyme de sécurité. Grâce à son système de réouverture intrinsèque, en cas de coupure de courant l'option **CO48** donne l'homologation pour être installé sur les issues de secours et les Etablissements Recevant du Public (E. R. P.).



Programmeur

Notre porte automatique GEZE comprend :

- La **fourniture et pose*** d'un mécanisme SLIMDRIVE ou ECONODRIVE en applique** avec verrouillage électro-magnétique, finition argent satiné, et guides au sol réglables sans CO48.
- Dimensions façades : largeur 3000 mm, hauteur 2200 mm.
- Passage libre maxi : 2000 mm (SLIMDRIVE) et 1400 mm (ECONODRIVE).
- Les encadrements avec vitrage feuilleté claire 8 mm 44/2 monté.
- Deux radars hyperfréquences intérieur et extérieur.
- Un jeu de cellules de sécurité.
- Un programmeur 5 fonctions.
- Un contacteur à clé.
- Un bris de glace vert.
- Un système d'alimentation secourue par batterie.

[Voir en page 210 pour les demandes de devis](#)

Références

Portes automatiques coulissantes SLIMDRIVE SL

Porte complète SLIMDRIVE 1 vantail sans partie fixe	SL 1VSF	52204	B2	5 245,00 €
Porte complète SLIMDRIVE 2 vantaux sans partie fixe	SL 2VSF	52205	B2	5 432,00 €
Porte complète SLIMDRIVE 1 vantail avec partie fixe	SL 1VAF	52206	B2	6 667,00 €
Porte complète SLIMDRIVE 2 vantaux avec parties fixes	SL 2VAF	52207	B2	6 835,00 €

Portes automatiques coulissantes ÉCONODRIVE EL

Porte complète ECONODRIVE 1 vantail sans partie fixe	EL 1VSF	52202	B2	4 585,00 €
Porte complète ECONODRIVE 2 vantaux sans partie fixe	EL 2VSF	52203	B2	4 823,00 €

* Forfait déplacement limite 25 Km et petites fournitures comprises (sous réserve de voir le chantier).

** Pour tout autre type de montage ou de vitrage, nous consulter.



Garantie constructeur de 1 an

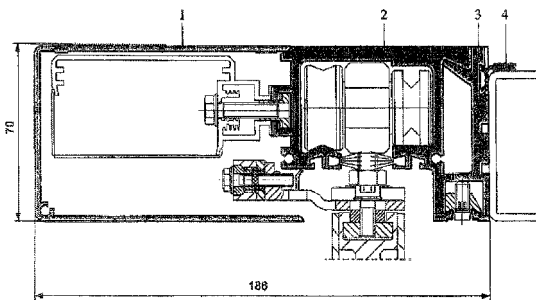
Sur toutes les portes de la gamme GEZE

Caractéristiques techniques



Le **SLIMDRIVE** est discret, presque invisible (hauteur d'encombrement 70 mm). Il commande les portes intérieures et extérieures dont le poids total des vantaux peut atteindre 280 Kg.
Slimdrive SLT permet des largeurs d'ouverture allant jusqu'à 3600 mm.

Coupes techniques de la SLIMDRIVE



1. Capot.
2. Rail de roulement avec brosse.
3. Profil-support.
4. Profil de montage.

Profil 1, 2 et 3 sur toute la longueur de l'entraînement.

Le profil de montage 4 ne sert que de support de montage et ne couvre pas toute la longueur.



Guide au sol réglable

Caractéristiques techniques de la SLIMDRIVE

- Amplitude d'ouverture :
 - battant : 700-2000 mm
 - 2 battants : 900-3000 mm
- Poids du battant :
 - 1 battant max. 120 Kg
 - 2 battants max. 2 x 120 Kg
- Hauteur max. du battant de porte : 3000 mm.
- Vitesse d'ouverture max. 0,7 m/s.
- Vitesse de fermeture jusqu'à 0,4 m/s.
- Dimension de la poutre : 70 x 186 mm.

Références des accessoires et services pour SLIMDRIVE

Radars hyperfréquence extérieur Eagle 1 supplémentaire	52023	B2	291,00 €
Radars hyperfréquence intérieur Eagle 2 supplémentaire	52024	B2	250,00 €
Plus value pour déverrouillage 1 vantail conforme à l'article CO48 (voir annexes)	52208	B2	282,00 €
Plus value pour déverrouillage 2 vantaux conforme à l'article CO48 (voir annexes)	52209	B2	480,00 €
Vitrage feuilleté** claire 8 mm 44/2 au m ²	886001	B2	174,00 €
Vitrage feuilleté** claire 10 mm 55/2 au m ²	886002	B2	235,00 €
Accumulateur 24 Volts pour SLIMDRIVE ouverture en cas de panne de courant	52210	B2	138,00 €
Plus value RAL pour porte piétonne (délai plus long à prévoir)	52211	B2	469,00 €
Forfait dépose* garantie par prestataire référencé INTEGRAL SYSTEME	52300	NET	300,00 €



Mise en service par nos équipes

Raccordement, mise en service et vérification du bon fonctionnement des produits sur votre chantier.

Forfait déplacement limite 25 Km :
Code : 04F1 40,00 € NET

Forfait intervention journée :
Code : 04F6 300,00 € NET

Forfait intervention demi-journée :
Code : 04F8 150,00 € NET

Forfait intervention heure :
Code : 04F12 50,00 € NET

Prix calculé pour 1 technicien.
 (Un ajustement de prix pourra être établi au prorata du temps passé).

Étude et réalisation

Sur rendez-vous, nos chargés d'affaires vous accompagnent sur vos chantiers pour définir le ou les produits les plus appropriés...

N'hésitez pas à nous consulter...

Contrat d'entretien

Les contrats d'entretien sont obligatoires pour les établissements recevant du public et sur les lieux de travail selon l'arrêté du 21-12-93 Section 4 de l'article 9

Code : 04F11 250,00 € NET



Garantie constructeur de 1 an

Sur toutes les portes de la gamme GEZE