

Ensembles électro-mécaniques autonomes **ORACODE**



Clavier anti-vandal.

Gestion des accès sur ensemble de claviers à code autonome intelligent sans badge et sans clé.

Gestion et attribution des codes durables ou éphémères sur logiciel.



Intégral
Système

Votre partenaire KABA en France sur les services et les produits associés à cette gamme.

Gestion à distance sans programmeur

Absence de gestion des clés

- Suppression des soucis de sécurité découlant des clés perdues ou volées.
- Absence de consommables (cartes ou clés...).
- Le code d'accès peut être communiqué à distance (téléphone, sms, courrier ou internet).

Sécurité optimale

- Délivrance d'un code à durée de validité déterminée.
- Hiérarchisation des droits d'accès avec 8 types d'utilisateurs possibles.
- Boîtier et clavier métalliques IP54.
- Audit et enregistrement des 1000 dernières opérations effectuées (date, heure, type d'utilisateur...).

Simplicité et fonctionnalité

- Divers modes de fonctionnement possibles de la serrure : ouverture d'urgence, verrouillage, plages horaires...
- Reconnaissance automatique du code délivré par le logiciel Winkey.
- Personnalisation du code possible par l'usager afin de lui faciliter la mémorisation.
- Installation et maintenance rapides.
- Aucune programmation lors des changements de codes.



Le clavier électronique 600 W

- Système autonome (alimentation : 1 pile 9 Volt alcaline).
- Indicateurs visuels d'ouverture.
- Témoin de faiblesse de la pile.
- Code à 6 chiffres.
- Communication infrarouge avec le terminal portable.
- Finition chrome résistant aux intempéries.
- Sortie contact sec pour commande gâche, ventouse, automatisme...
- Conforme aux normes handicapés.



Le logiciel de gestion Winkey

- Configuration des serrures.
- Calcul et gestion des codes.
- Définition des plages horaires.
- Lecture et analyse de l'audit.
- Attribution des droits d'utilisateurs et d'accès.
- Sous Windows NT4, 2000 et XP.

Le terminal de programmation

- Audit : récupération des données stockées dans la serrure et transfert sur un poste fixe des paramètres de fonctionnement de la serrure à l'aide d'un Palm® et de son logiciel.



La serrure 660 K

- Système autonome (alimentation : 3 piles 1,5 Volt alcaline type LR6).
- Béquille et mortaise réversible.
- Béquille et clavier conforment aux normes handicapées.
- Mortaise Européenne ou Américaine.
- Pêne anti-crochetage.
- Pêne anti-friction.
- Pêne dormant anti-panique commandé par verrou.
- Indicateurs visuels d'ouverture.
- Témoin de faiblesse des piles.
- Code à 6 chiffres.
- Communication infrarouge avec le terminal portable.
- Finition chrome résistant aux intempéries.

Caractéristiques techniques

Principe d'installation du clavier 660 W

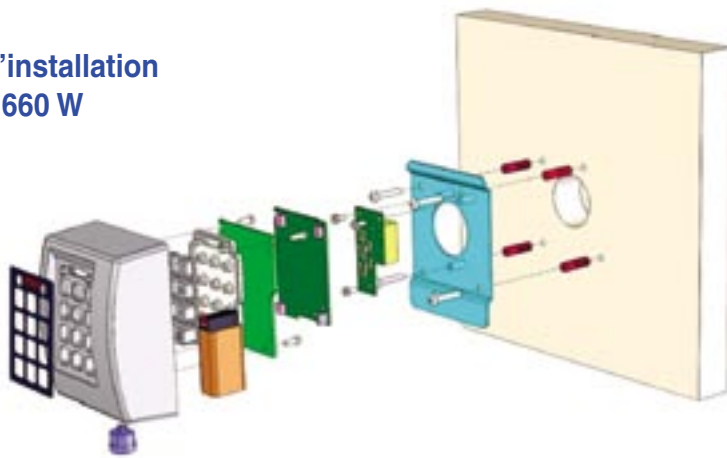
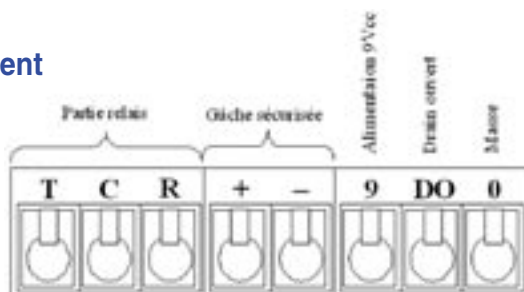
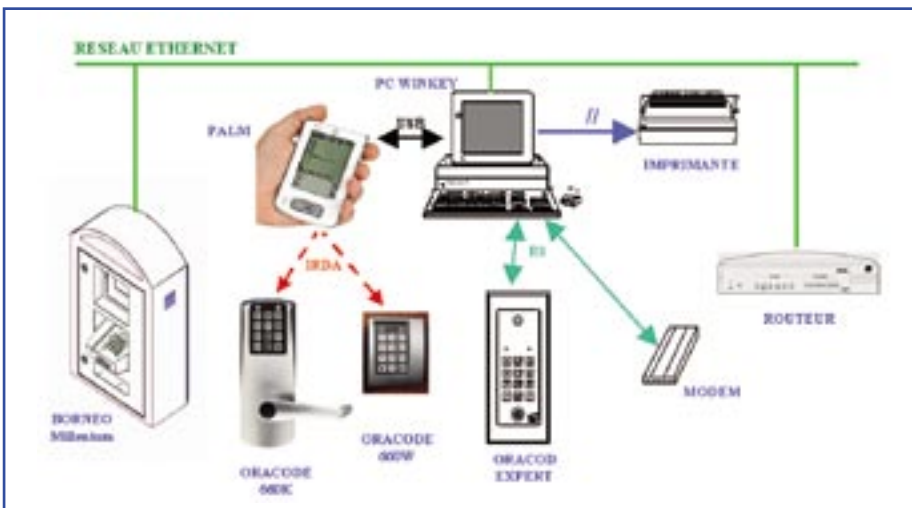


Schéma de raccordement du clavier 660 W



Architecture de fonctionnement ORACODE



Mise en service par nos équipes

Raccordement, mise en service, programmation et vérification du bon fonctionnement des produits sur votre chantier.

Forfait déplacement limite 25 Km :

Code : 04F1 **40,00 € NET**

Forfait intervention journée :

Code : 04F6 **300,00 € NET**

Forfait intervention demi-journée :

Code : 04F8 **150,00 € NET**

Forfait intervention heure :

Code : 04F12 **50,00 € NET**

Prix calculé pour 1 technicien.

(Un ajustement de prix pourra être établi au prorata du temps passé).

Formation logiciel

Afin d'exploiter le logiciel de gestion, une formation vous est proposée dans nos locaux.

Forfait formation logiciel :

Code : 04F3 **500,00 € NET**

Étude et réalisation

Sur rendez-vous, nos chargés d'affaires vous accompagnent sur vos chantiers pour définir le ou les produits les plus appropriés...

N'hésitez pas à nous consulter...



Garantie constructeur de 1 an

Références

Les claviers Oracode

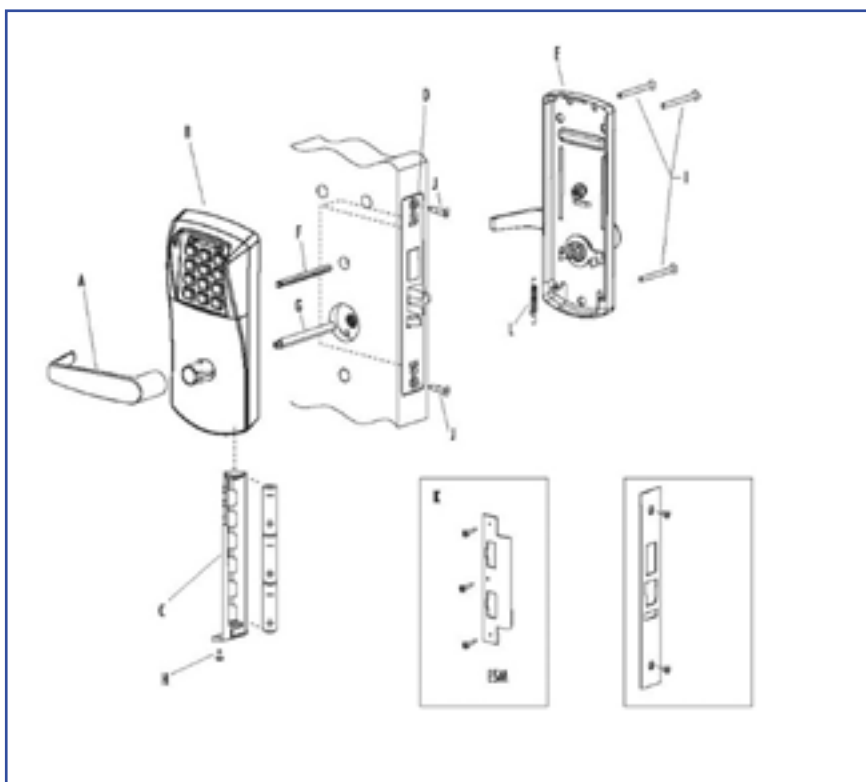
Serrure à codes réversible ORACODE satin chromé avec coffre ANSI	660 K	991100	Z2	811,00 €
Clavier à codes mural ORACODE	660 W	991101	Z2	541,00 €

Gérer l'Oracode

Logiciel de gestion PC et générateur de codes pour ORACODE (base 5)	WINKEY PC	991102	Z2	974,00 €
Extension Winkey unitaire pour chaque ORACODE	CMO	991103	Z2	34,00 €
Logiciel Palm® pour l'audit et la transmission de paramètres	WINKEY Palm	991104	Z2	284,00 €
Outil de maintenance et mise en service	ZIRE21	991105	Z2	162,00 €

Schémas de coupe

KABA®



- A - Poignée.
- B - ORACODE 600K.
- C - Bloc d'alimentation.
- D - Têtière ANSI.
- E - Contre-plaque intérieure.
- F - Axe de verrouillage.
- G - Carré d'entraînement.
- H - Vis anti-vandale.
- I - Vis de fixation bloc.
- J - Vis têteière.
- K - Gâche à recouvrement.
- L - Ressort de rappel.

Boîtier métallique avec revêtement de qualité résistant aux manipulations fréquentes, revêtement chrome satiné.
 Ouverture d'urgence à clé grâce à un cylindre interchangeable.
 Béquille et mortaise Européenne ou Américaine réversibles.
 Le pêne dormant est anti-panique commandé par verrou.
 Pêne anti-crochetage et anti-friction.

