

Push Bar et barre d'appel avec détection

- Pour assurer le contrôle des sorties par détection de l'appui sur la barre
- Complément naturel d'un verrouillage électro-mécanique de type D.A.S
- Recoupable sur site
- Résistance à l'effraction : 450 Kg (sauf BD 9000)



Push Bar contact



Barre d'appel BD9000

Utilisation

- Barre à détection d'appui de barre pour permettre la décondamnation en sortie libre d'un verrou ou d'une ventouse, d'informer une centrale intrusion (sauf BD 9000).

Références

Push Barre avec détection d'appui de barre

1 point latéral

Push Bar recoupable de 838 à 665 mm alu barre noire avec détection	900000-21-0A	23810	E2	272,84 €
Push Bar recoupable de 1141 à 820 mm alu barre noire avec détection	910000-21-0A	23811	E2	297,72 €

2 points haut et bas

Push Bar recoupable de 838 à 665 mm alu barre noire avec détection	930000-95-0A	23812	E2	462,55 €
Push Bar recoupable de 1141 à 820 mm alu barre noire avec détection	940000-95-0A	23813	E2	486,07 €

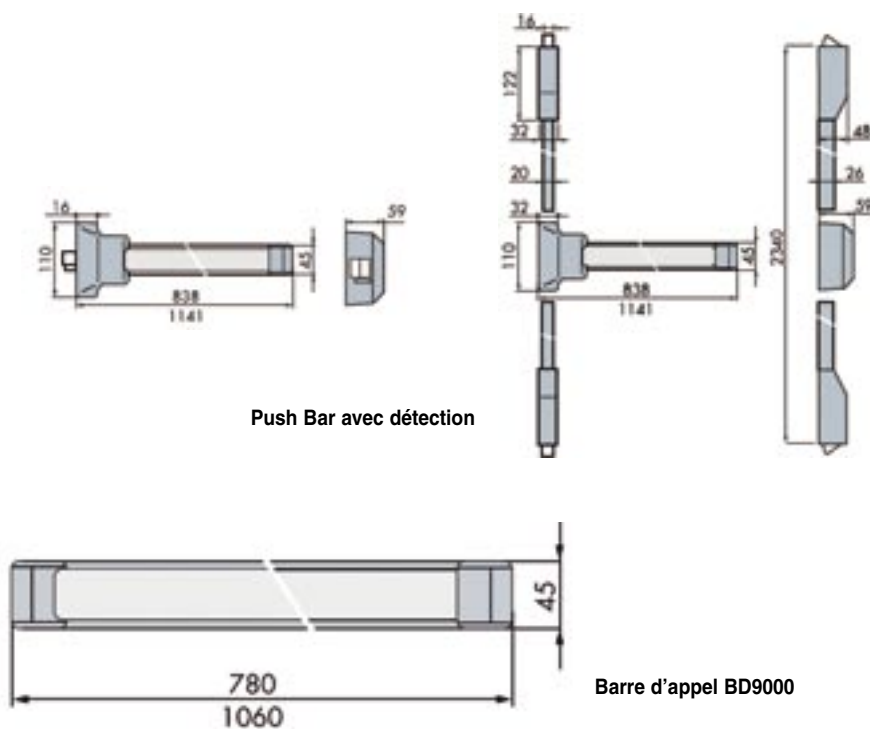
Barre de manœuvre avec détection sur la barre (sans pêne)

Barre d'appel recoupable de 790 à 620 mm alu barre noire	BD9000-01-0A	23843	E1	171,48 €
Barre d'appel recoupable de 1055 à 735 mm alu barre noire	BD9100-01-0A	23844	E2	196,73 €



Garantie constructeur de 2 ans
ou
250 000 cycles

Caractéristiques techniques



Push Bar avec détection

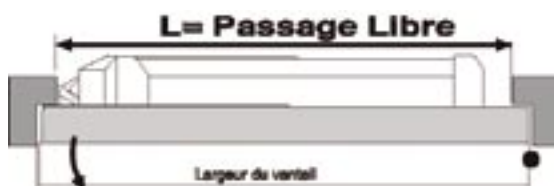
Barre d'appel BD9000

Caractéristiques mécaniques

- Câble longueur 2 m fourni.
- Équipé des détections d'appui barre, de position de pêne (sauf BD900).
- Contre-pêne de sécurité anti-crochetage et loquets automatiques (sauf BD9000).
- Ouverture d'urgence sous pression même si 100 Kg appliqués sur la porte (modèle Push Contact).
- Faible effort de manœuvre < 8 Kg et < 1 Kg BD9000.
- Environnement IP42, usage intérieur sous abri - 20 + 70 °C - 96H BHS.

Passage libre	Maxi	Mini
Barre de 900 mm	1 220	740
Barre de 1 200 mm	1 730	955

- Version haute et basse pour porte en standard jusqu'à 2 340 mm.
- Kit en option de prolongation pour porte jusqu'à 3 150 mm de haut, série S92.
- Kit en option pour pose sur porte glace série VTR (haute et basse).



Caractéristiques électriques

- Pouvoir de coupure : 5 A/250 Vca - 5 A/30 Vcc.

Applications

- Porte d'issue de secours équipée d'un verrouillage D.A.S.
- Porte simple équipée de ventouse.



Mise en service par nos équipes

Raccordement, mise en service et vérification du bon fonctionnement des produits sur votre chantier.

Forfait déplacement limite 25 Km :

Code : 04F1 **40,00 € NET**

Forfait intervention journée :

Code : 04F6 **300,00 € NET**

Forfait intervention demi-journée :

Code : 04F8 **150,00 € NET**

Forfait intervention heure :

Code : 04F12 **50,00 € NET**

Prix calculé pour 1 technicien.

(Un ajustement de prix pourra être établi au prorata du temps passé).

Réparation dans nos ateliers

Réparation, réglage et nettoyage de vos serrures.

Réparation heure ABLOY :

Code : 8123 **40,00 € NET**

(Hors pièces détachées)

Étude et réalisation

Sur rendez-vous, nos chargés d'affaires vous accompagnent sur vos chantiers pour définir le ou les produits les plus appropriés...

N'hésitez pas à nous consulter...

Contrat de garantie amélioré

Produit défaillant, échangé gratuitement !

En cas de défaillance du produit, **INTEGRAL SYSTÈME** s'engage à le remplacer sur site en "échange standard" après acceptation du contrat. N'hésitez pas à nous contacter pour l'étude et le chiffrage de votre dossier.