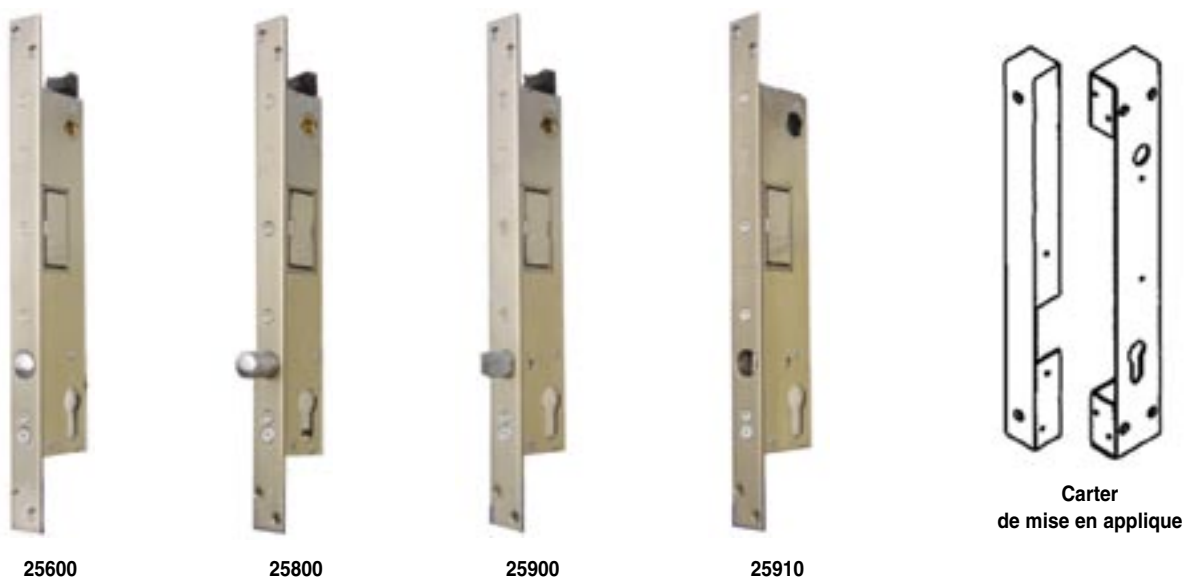


Serrure électro-piston vertical

- Ouverture mécanique avec cylindre Européen
- Pêne en acier trempé anti-coupe
- Pour porte simple
- A émission ou à rupture



Utilisation

- Pilotage par microprocesseur.
- Gestion électronique de l'intensité pour protéger la bobine.
- Commande d'ouverture par fermeture d'un contact sec.
- Temporisation réglable par dip-switch réglable de 0 à 60 secondes.

Références

Serrure électro-piston pêne dormant 24 Volts à rupture

Axe à 25 mm	25600.25	806001A25	A1	493,00 €
Axe à 30 mm	25600.30	806001A30	A1	493,00 €
Axe à 35 mm	25600.35	806001A35	A1	493,00 €

Serrure électro-piston pêne dormant 24 Volts à émission

Axe à 25 mm	25800.25	806002A25	A1	493,00 €
Axe à 30 mm	25800.30	806002A30	A1	493,00 €
Axe à 35 mm	25800.35	806002A35	A1	493,00 €

Serrure électro-piston demi-tour 24 Volts à émission

Axe à 25 mm	25900.25	806003A25	A1	493,00 €
Axe à 30 mm	25900.30	806003A30	A1	493,00 €
Axe à 35 mm	25900.35	806003A35	A1	493,00 €

Serrure électro-piston demi-tour 24 Volts à rupture

Axe à 25 mm	25910.25	806004A25	A1	520,00 €
Axe à 30 mm	25910.30	806004A30	A1	520,00 €
Axe à 35 mm	25910.35	806004A35	A1	520,00 €

Carter de mise en applique en axe à 30 mm

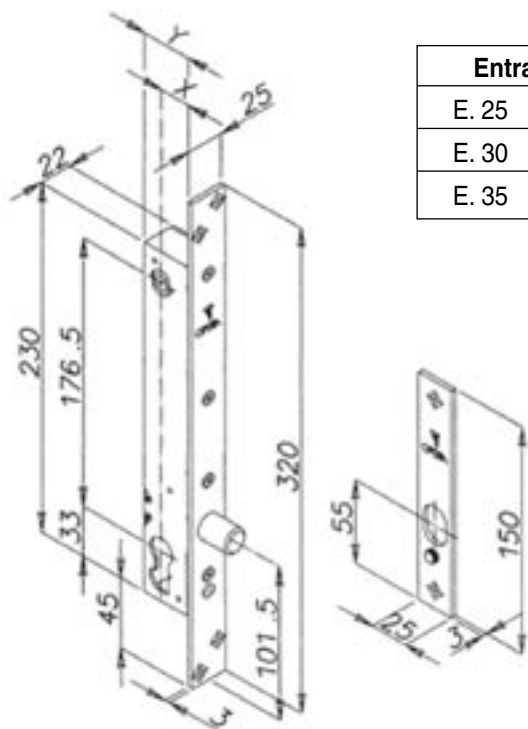
Carter de mise en applique pour piston droit	02309.1	806026	A1	176,00 €
Carter de mise en applique pour piston gauche	02309.2	806027	A1	176,00 €



Garantie constructeur de 1 an

Sur tous les électro-pistons OPERA

Caractéristiques techniques



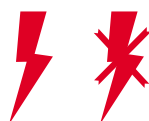
Entrata	X	Y
E. 25	22	35
E. 30	27	40
E. 35	32	45

Caractéristiques mécaniques

- Coffre et tête en acier inox.
- Pêne cylindrique en acier de 16 mm de diamètre pour les modèles 25600 et 25800.
- Coffre de 35 mm et axe à 25 mm, à 30 mm et à 35 mm.
- Déverrouillage par émission ou rupture de courant.
- Réversible droite/gauche – tirant/poussant.
- Possibilité de mise en applique avec un carter de dimension (en mm) : 340 x 46 x 27.
- Connexion par connecteur à insertion rapide.

Caractéristiques électriques

- Alimentation : 24 Vcc.
- Courant d'appel : 3 Ampères.



Fonctionnement
à émission
ou rupture de courant.



Mise en service par nos équipes

Raccordement, mise en service et vérification du bon fonctionnement des produits sur votre chantier.

Forfait déplacement limite 25 Km :

Code : 04F1 **40,00 € NET**

Forfait intervention journée :

Code : 04F6 **300,00 € NET**

Forfait intervention demi-journée :

Code : 04F8 **150,00 € NET**

Forfait intervention heure :

Code : 04F12 **50,00 € NET**

Prix calculé pour 1 technicien.

(Un ajustement de prix pourra être établi au prorata du temps passé).

Réparation dans nos ateliers

Réparation, réglage et nettoyage de vos serrures.

Réparation heure OPERA :

Code : 806123 **40,00 € NET**

(Hors pièces détachées)

Étude et réalisation

Sur rendez-vous, nos chargés d'affaires vous accompagnent sur vos chantiers pour définir le ou les produits les plus appropriés...

N'hésitez pas à nous consulter...

Contrat de garantie amélioré

Produit défaillant, échangé gratuitement !

En cas de défaillance du produit, **INTÉGRAL SYSTÈME** s'engage à le remplacer sur site en "échange standard" après acceptation du contrat. N'hésitez pas à nous contacter pour l'étude et le chiffrage de votre dossier.