

# Bandeaux électriques PS900 et PS9200 sans encoche

- Hauteur 125 mm et 200 mm
- Pour portes 1 ou 2 vantaux
- Déverrouillage intérieur par poussoir
- A émission (à rupture : nous consulter)

1 Vantail H 125  
Réf : PS 901 impulsion  
Réf : PS 901C coupure



1 Vantail H 200  
Réf : PS 9201 impulsion  
Réf : PS 9201C coupure

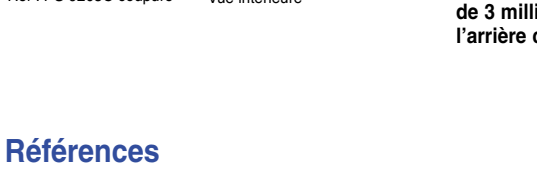


2 Vantaux H 125  
Réf : PS 905 impulsion  
Réf : PS 905C coupure

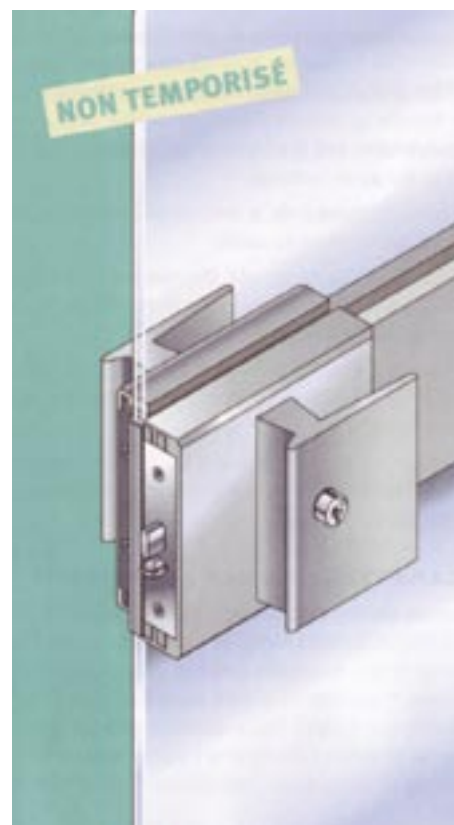


Vue intérieure

2 Vantaux H 200  
Réf : PS 9205 impulsion  
Réf : PS 9205C coupure



Vue intérieure



**ATTENTION : le montage de ce bandeau implique un jeu minimum de 3 millimètres entre les deux glaces et de 2 millimètres à l'arrière côté pivot.**

## Références

### Serrures électriques pour porte 1 vantail H 125 mm

Finition aluminium naturel	PS 901 AS1	809216	<b>D2</b>	1 145,61 €
Finition décor	PS 901 DECOR	809217	<b>D2</b>	1 270,79 €

### Serrures électriques pour porte 2 vantaux H 125 mm

Finition aluminium naturel	PS 905 AS1	809218	<b>D2</b>	1 658,70 €
Finition décor	PS 905 DECOR	809219	<b>D2</b>	1 870,62 €

### Serrures électriques pour porte 1 vantail H 200 mm

Finition aluminium naturel	PS 9201 AS1	809220	<b>D2</b>	1 302,89 €
Finition décor	PS 9201 DECOR	809221	<b>D2</b>	1 474,03 €

### Serrures électriques pour porte 2 vantaux H 200 mm

Finition aluminium naturel	PS 9205 AS1	809222	<b>D2</b>	1 847,53 €
Finition décor	PS 9205 DECOR	809223	<b>D2</b>	2 125,66 €

### Prolongateurs fixes (prix au mètre)

A coller finition aluminium naturel H 125 mm	PS125 AS1	809210	<b>D2</b>	212,64 €
A coller finition décor H 125 mm	PS125 DECOR	809211	<b>D2</b>	310,42 €
A coller finition aluminium naturel H 200 mm	PS200 AS1	809214	<b>D2</b>	273,44 €
A coller finition décor H 200 mm	PS200 DECOR	809215	<b>D2</b>	410,46 €



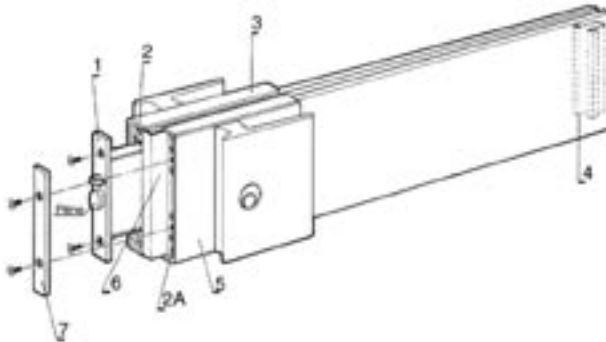
**Garantie constructeur de 1 an**

Sur tous les produits Guidotti

## Caractéristiques techniques

### Vantail de service

- 1 : Mécanisme électrique à impulsion ou coupure.
- 2 et 2 A : Vis de tension de bandeau.
- 3 : Carter intérieur.
- 4 : Bride arrière.
- 5 : Carter extérieur.
- 6 : Bride avant.
- 7 : Barrette cache vis.



### Vantaux de services

Les bandeaux équipant les vantaux fixes sont montés par collage (adhésif double face ou silicone), après un nettoyage rigoureux des glaces. Toutefois si le vantail fixe sert de gâche, il est prévu des équerres de fixation au mur, car le collage ne suffirait pas à maintenir correctement les flasques sur la glace.  
(Fournir un croquis détaillé pour ce cas particulier).

### Caractéristiques mécaniques

- Canon standard extérieur de marque KABA (adaptation d'autres canons possible).
- La serrure électrique est raccordée au bandeau par un connecteur 5 broches, ce qui permet un dépannage rapide en cas de besoin.
- Ce bandeau est prévu pour équiper des portes en glaces épaisseur 10 ou 12 mm (à préciser à la commande), sans trou ni encoche, il convient parfaitement pour toute installation existante nécessitant un contrôle d'accès.
- Le maintien sur la glace est assuré par brides en extrémité et serrage longitudinal. Ce serrage permet également le plaquage sur la glace. Au dessus de 1 mètre, un collage ou un clipssage devient nécessaire.

### Caractéristiques électriques

#### Fonctionnement à impulsion

- Alimentation 12 Vca ou Vcc par flexible coté vantail de service uniquement.
- Consommation : 2,5 Ampères à l'impulsion.
- Options : contact de fond de pêne, canon poussoir mécanique intérieur en standard.
- Mécanisme non temporisé.



*Fonctionnement  
à émission  
de courant.*

#### Fonctionnement à rupture (tarif : nous consulter)

- Alimentation 12 Vcc par flexible coté vantail de service uniquement.
- Consommation : 200 mA en permanence.
- Options : contact de fond de pêne, canon poussoir mécanique intérieur en standard.
- Mécanisme non temporisé.



*Fonctionnement  
à rupture  
de courant.*



### Mise en service par nos équipes

Raccordement, mise en service et vérification du bon fonctionnement des produits sur votre chantier.

Forfait déplacement limite 25 Km :  
Code : 04F1 **40,00 € NET**

Forfait intervention journée :  
Code : 04F6 **300,00 € NET**

Forfait intervention demi-journée :  
Code : 04F8 **150,00 € NET**

Forfait intervention heure :  
Code : 04F12 **50,00 € NET**

Prix calculé pour 1 technicien.  
(Un ajustement de prix pourra être établi au prorata du temps passé).

### Réparation dans nos ateliers

Réparation, réglage et nettoyage de vos serrures.

Réparation heure GUIDOTTI :  
Code : 809123 **40,00 € NET**  
(Hors pièces détachées)

### Étude et réalisation

Sur rendez-vous, nos chargés d'affaires vous accompagnent sur vos chantiers pour définir le ou les produits les plus appropriés...

N'hésitez pas à nous consulter...

### Contrat de garantie amélioré

Produit défaillant, échangé gratuitement !  
En cas de défaillance du produit, INTÉGRAL SYSTÈME s'engage à le remplacer sur site en "échange standard" après acceptation du contrat. N'hésitez pas à nous contacter pour l'étude et le chiffrage de votre dossier.