

Verrou VE1000 pour issues de secours



- Verrou control D.A.S. conforme à la Norme NF S61-937 PV d'essai n° 1497/98
- Certifié NF
- Résistance à l'effraction : 800 Kg
- Verrouillage électro-mécanique d'une issue de secours en complément d'une fermeture anti-panique mécanique



Utilisation

- Simple de pose et de branchement convient particulièrement pour la mise en conformité des ERP.
- Hors tension la porte reste fermée mais non verrouillée.
- Installation horizontale ou verticale permettant par les dimensions réduites de respecter le passage utile de la porte (2 m).
- Contrôle visuel à distance de l'état verrouillé et porte fermée par un voyant en façade.

Références

Verrous 24 Volts

Blanc	VE1000-51-0A	23994	E1	493,43 €
Inox	VE1000-52-0A	23995	E2	629,25 €
Argent	VE1000-57-0A	23996	E1	493,43 €

Verrous 48 Volts

Blanc	VE1000-53-0A	23997	E1	493,43 €
Inox	VE1000-54-0A	23998	E2	629,25 €
Argent	VE1000-58-0A	23999	E1	493,43 €

Equerres de fixation pour porte affleurante

Blanche	VE0010-51-0A	231000	E1	52,94 €
Inox	VE0010-52-0A	231001	E2	66,69 €
Argent	VE0010-53-0A	231002	E1	52,94 €

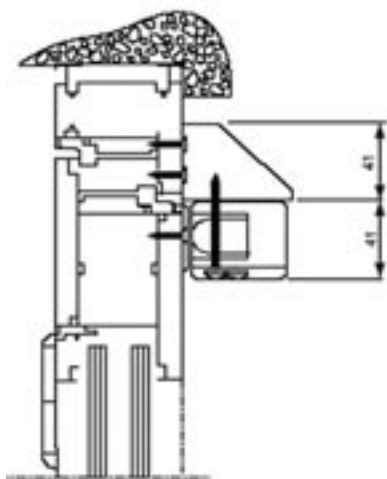
Accessoires

Kit de fixation de gâche traversante	VE0011-51-0A	231010	E2	16,98 €
Platine de fixation sous linteau (largeur de 9 à 30 mm)	VE0012-51-0A	231011	E2	40,81 €

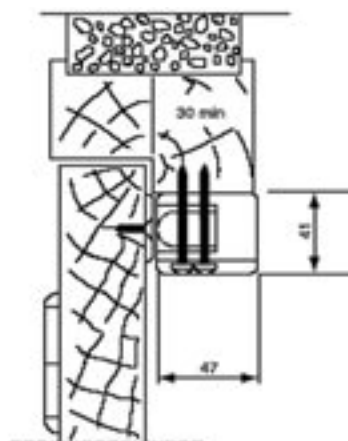


Garantie constructeur de 2 ans
ou
250 000 cycles

Caractéristiques techniques



Montage côté intérieur pour porte affleurante :
en applique sur la traverse du dormant avec équerre (réf. VE0010)



Montage standard :
pour porte en poussant.

Caractéristiques mécaniques

- Raccordement possible avec système de Détection Incendie (DI).
- Compatible pour gestion avec système UGCIS.
- Fonctionnement à sécurité positive garantissant l'évacuation d'urgence par rupture de tension.
- Equipé des informations de position de porte, état du D.A.S (verrouillé/déverrouillé) et boucle de sabotage.
- L'ouverture d'urgence reste toujours possible jusqu'à sa résistance maximale (pression appliquée sur la porte).
- Environnement IP42, usage intérieur sous abri - 20 + 70°C - 96H BHS.

Caractéristiques électriques

- Tension d'alimentation : 24 ou 48 Vcc.
- Courant d'appel : 130 mA en 24 Volts et 64 mA en 48 Volts.
- Puissance consommée : 3,1 W.



Fonctionnement à rupture de courant.

Applications

- Portes d'issue de secours d'Établissements Recevant du Public verrouillées électriquement (hôpitaux, maisons de retraite, musées, établissements d'enseignement, super et hypermarchés...).
- Portes d'issue de secours dans les établissements bancaires, d'administrations et sites industriels.

- Portes isolées ou à fonctionnement autonome avec boîtier bris de glace et raccordement à la détection incendie du bâtiment.
- Portes issue de secours contrôlées par dispositif de centralisation CMSI à fonction de Gestion Centralisée d'Issues de Secours (UGCIS).



Mise en service par nos équipes

Raccordement, mise en service et vérification du bon fonctionnement des produits sur votre chantier.

Forfait déplacement limite 25 Km :
Code : 04F1 **40,00 € NET**

Forfait intervention journée :
Code : 04F6 **300,00 € NET**

Forfait intervention demi-journée :
Code : 04F8 **150,00 € NET**

Forfait intervention heure :
Code : 04F12 **50,00 € NET**

Prix calculé pour 1 technicien.
(Un ajustement de prix pourra être établi au prorata du temps passé).

Réparation dans nos ateliers

Réparation, réglage et nettoyage de vos serrures.

Réparation heure ABLOY :
Code : 8123 **40,00 € NET**
(Hors pièces détachées)

Étude et réalisation

Sur rendez-vous, nos chargés d'affaires vous accompagnent sur vos chantiers pour définir le ou les produits les plus appropriés...

N'hésitez pas à nous consulter...

Contrat de garantie amélioré

Produit défaillant, échangé gratuitement !

En cas de défaillance du produit, INTÉGRAL SYSTÈME s'engage à le remplacer sur site en "échange standard" après acceptation du contrat. N'hésitez pas à nous contacter pour l'étude et le chiffrage de votre dossier.