

Ventouse de maintien 55 Kg

Caractéristiques

- Ventouse 550 Newtons (environ 55 Kg), avec interrupteur de déclenchement.
- Dimensions ventouse : largeur 75 mm, hauteur 90 mm, épaisseur 35 mm et diamètre 50 mm.
- Dimensions contre-plaque : largeur 65 mm, hauteur 65 mm, épaisseur 28/54 mm et diamètre 55 mm.

Caractéristiques électriques

- Alimentation : 24 Vcc.
- Consommation : 60 mA en permanence.



Fonctionnement à rupture de courant.



Références

Ventouse et contre-plaques

Ventouse en ABS noir 55 Kg en applique 24 Volts + interrupteur	19001	806005	A1	45,00 €
Contre-plaque fixe pour ventouse 19001	01800	806007	A2	19,00 €
Contre-plaque sur pivot pour ventouse 19001	01805	806009	A1	24,00 €
Support articulé pour ventouse 19001	01740	806041	A1	72,00 €

Ventouse de maintien 80 Kg

Caractéristiques

- Ventouse 800 Newtons (environ 80 Kg), avec interrupteur de déclenchement.
- Dimensions ventouse : largeur 90 mm, hauteur 100 mm, épaisseur 40 mm et diamètre 65 mm.
- Dimensions contre-plaque : largeur 65 mm, hauteur 65 mm, épaisseur 28/54 mm et diamètre 65 mm.

Caractéristiques électriques

- Alimentation : 24 Vcc.
- Consommation : 100 mA en permanence.



Fonctionnement à rupture de courant.



Garantie constructeur de 1 an

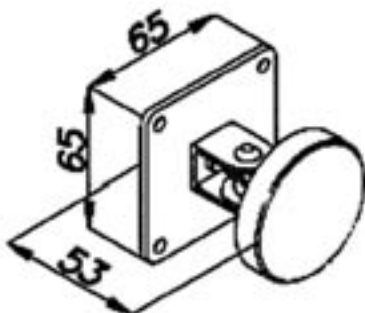
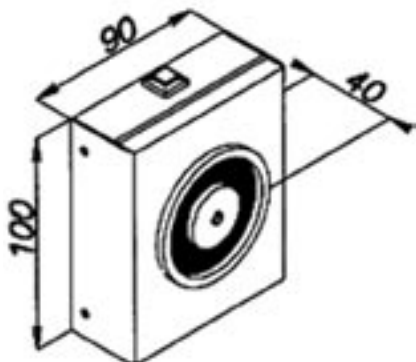
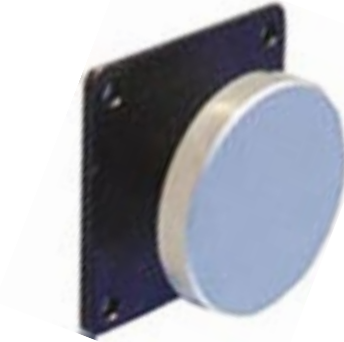
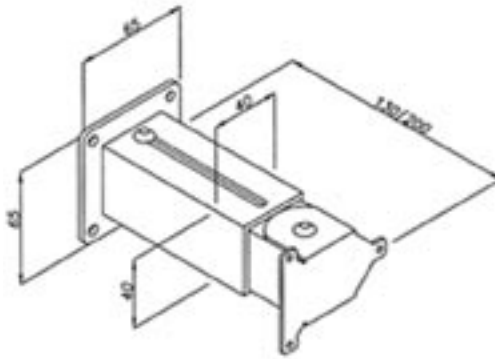
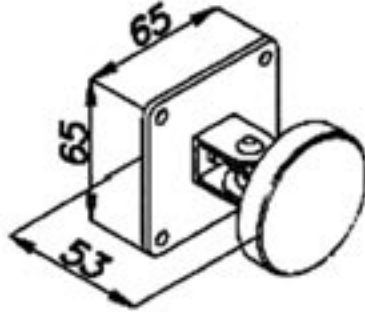
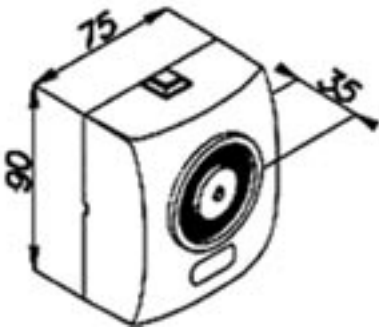
Sur toutes les ventouses Intégral

Références

Ventouse et contre-plaques

Ventouse en acier noir 80 Kg en applique 24 Volts + interrupteur	18101	806006	A1	90,00 €
Contre-plaque fixe pour ventouse 18101	01810	806008	A2	37,00 €
Contre-plaque sur pivot pour ventouse 18101	01815	806010	A1	42,00 €

Caractéristiques techniques



Mise en service par nos équipes

Raccordement, mise en service et vérification du bon fonctionnement des produits sur votre chantier.

Forfait déplacement limite 25 Km :

Code : 04F1 **40,00 € NET**

Forfait intervention journée :

Code : 04F6 **300,00 € NET**

Forfait intervention demi-journée :

Code : 04F8 **150,00 € NET**

Forfait intervention heure :

Code : 04F12 **50,00 € NET**

Prix calculé pour 1 technicien.

(Un ajustement de prix pourra être établi au prorata du temps passé).

Réparation dans nos ateliers

Réparation, réglage et nettoyage de vos serrures.

Réparation heure VENTOUSE :

Code : 362123 **40,00 € NET**

(Hors pièces détachées)

Étude et réalisation

Sur rendez-vous, nos chargés d'affaires vous accompagnent sur vos chantiers pour définir le ou les produits les plus appropriés...

N'hésitez pas à nous consulter...

Contrat de garantie amélioré

Produit défaillant, échangé gratuitement !

En cas de défaillance du produit, INTÉGRAL SYSTÈME s'engage à le remplacer sur site en "échange standard" après acceptation du contrat. N'hésitez pas à nous contacter pour l'étude et le chiffrage de votre dossier.