

# Ventouses 300 Kg en applique et à encastrer



## Caractéristiques

- Ventouses 3000 Newtons (environ 300 Kg), en aluminium anodisé, avec ou sans signalisation.

## Caractéristiques électriques

- Alimentation : 12/24/48 Vcc.
- Consommation : 500 mA en 12 Volts et 250 mA en 24/48 Volts en permanence.



Fonctionnement à rupture de courant.

## Références

### Ventouses en applique

Ventouse 300 Kg 24 Volts en applique à la norme NF-S 61937	IGEM 2000 NF	10531	A1	164,00 €
Ventouse 300 Kg 48 Volts en applique à la norme NF-S 61937	IGEM 2000 NF48	10537	A1	252,00 €
Ventouse 300 Kg 12/24 Volts en applique sans signalisation	IGEM 1H	10066	A1	91,00 €
Ventouse 300 Kg 12/24 Volts en applique avec signalisation	IGEM 2H	10064	A1	105,00 €
Ventouse 300 Kg économique sans signalisation vendue par 10	EM 1HE	362002	A1	71,00 €

### Ventouses à encastrer

Ventouse 300 Kg 24 Volts à encastrer à la norme NF-S 61937	IGEM215-1	10532	A1	147,00 €
Ventouse 300 Kg 24 Volts à encastrer à la norme NF-S 61937	IGEM215-1 35,5	10533	A1	112,00 €
Ventouse 300 Kg 12/24 Volts à encastrer avec signalisation	IGEM 2-35,5	10084	A1	80,00 €
Ventouse 300 Kg 12/24 Volts à encastrer sans signalisation	IGEM 1	10065	A1	66,00 €
Ventouse 300 Kg 12/24 Volts à encastrer avec signalisation	IGEM 2	10063	A1	78,00 €
Ventouse 300 Kg économique sans signalisation vendue par 10	EM 1E	362001	A1	56,00 €

### Accessoires

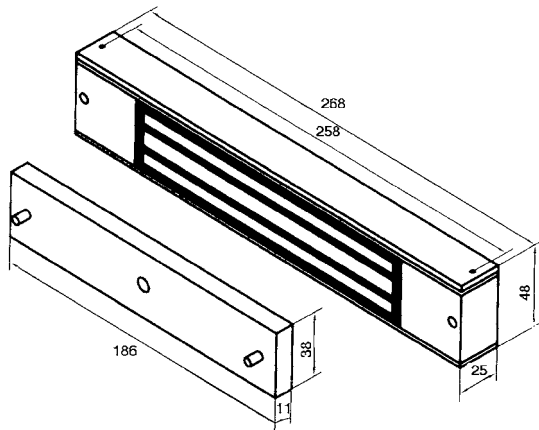
Equerre de fixation en L en aluminium pour ventouse applique	AMLB2	10093	A1	18,00 €
Equerre de fixation en Z en aluminium pour ventouse applique	AMZB2	10094	A1	47,00 €
Support de contre-plaque pour ventouse en applique	AMAB2	10098	A1	34,00 €
Circuit de temporisation	TIMER	362200	A1	38,00 €



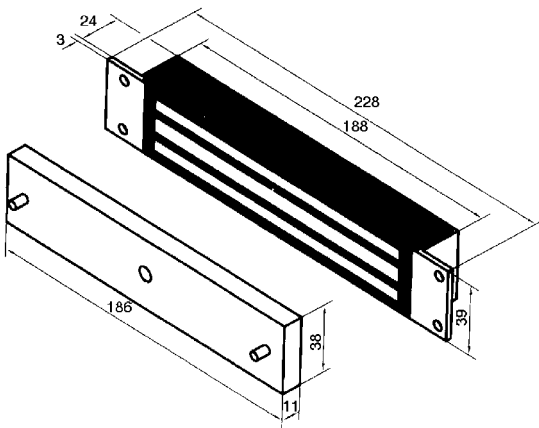
**Garantie constructeur de 1 an**

Sur toutes les ventouses Intégral

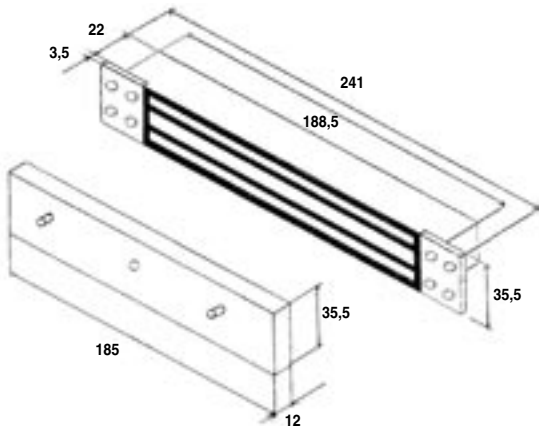
## Caractéristiques techniques



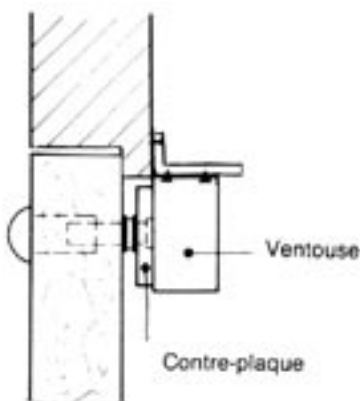
Ventouses IGEM 1H / IGEM 2H /  
IGEM 2000 NF / EM 1HE



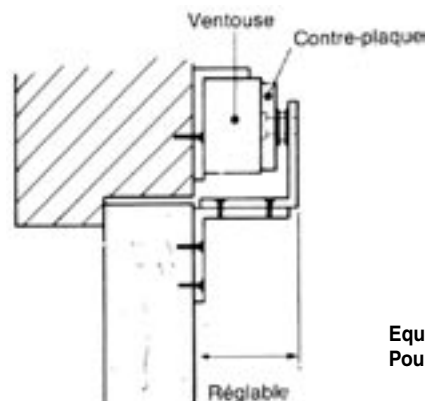
Ventouses IGEM 1 / IGEM 2 /  
IGEM 215-1 / EM 1E



Ventouses IGEM 2-35,5 /  
IGEM 215-1 35,5



Equerre de montage AMLB2  
Pour un montage poussant.



Equerre de montage AMZB2  
Pour un montage tirant.



### Mise en service par nos équipes

Raccordement, mise en service  
et vérification du bon fonctionnement  
des produits sur votre chantier.

Forfait déplacement limite 25 Km :  
Code : 04F1 **40,00 € NET**

Forfait intervention journée :  
Code : 04F6 **300,00 € NET**

Forfait intervention demi-journée :  
Code : 04F8 **150,00 € NET**

Forfait intervention heure :  
Code : 04F12 **50,00 € NET**

Prix calculé pour 1 technicien.

(Un ajustement de prix pourra être établi  
au prorata du temps passé).

### Réparation dans nos ateliers

Réparation, réglage et nettoyage  
de vos serrures.

Réparation heure VENTOUSE :  
Code : 362123 **40,00 € NET**

(Hors pièces détachées)

### Étude et réalisation

Sur rendez-vous, nos chargés d'affaires  
vous accompagnent sur vos chantiers  
pour définir le ou les produits les plus  
appropriés...

N'hésitez pas à nous consulter...

### Contrat de garantie amélioré

Produit défaillant, échangé gratuitement !

En cas de défaillance du produit,  
INTEGRAL SYSTÈME s'engage  
à le remplacer sur site en "échange  
standard" après acceptation du contrat.  
N'hésitez pas à nous contacter pour  
l'étude et le chiffrage de votre dossier.